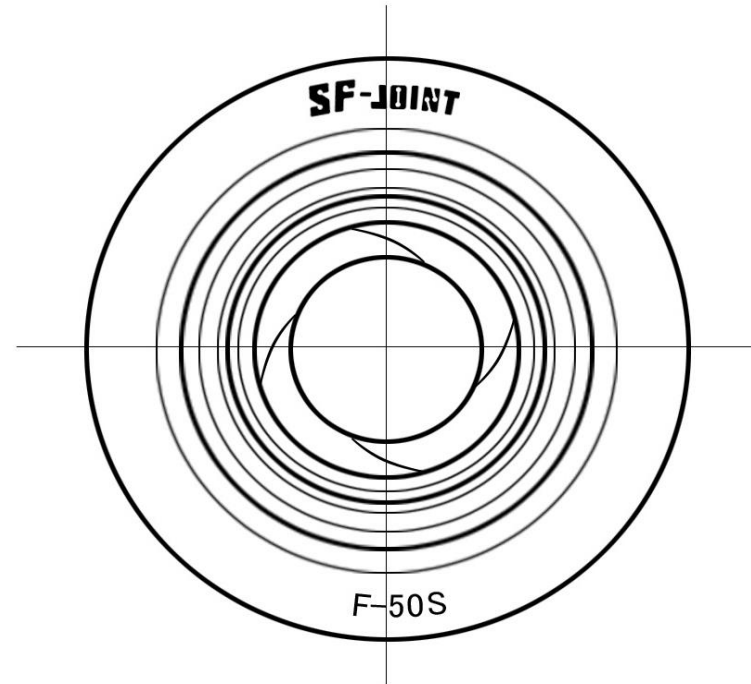
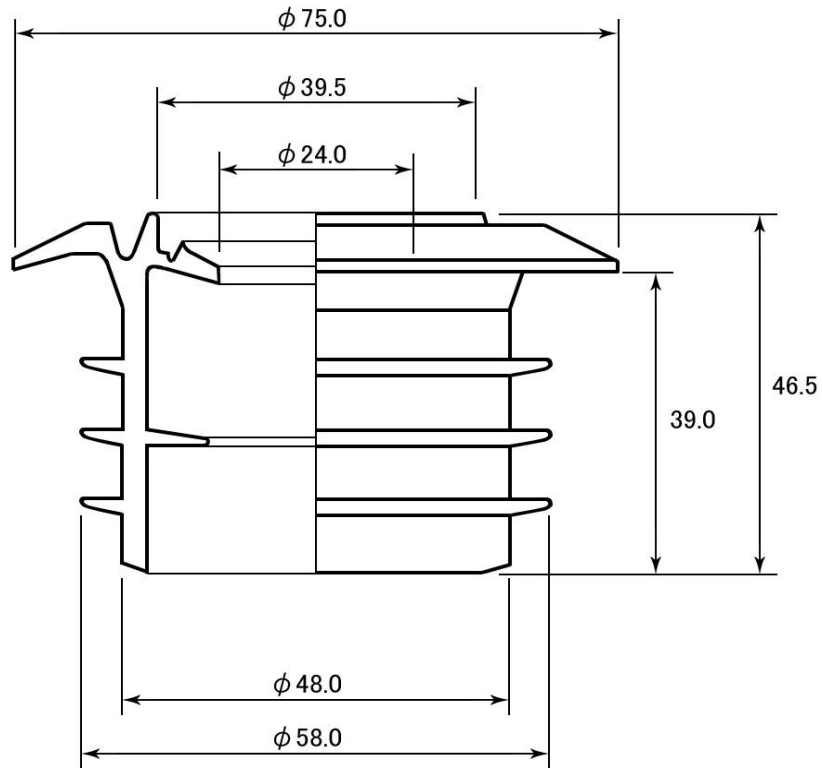


図面来歴

符号	日付	内容	備考
1	2021.1.6	作図	



1	本体	—	特殊ブレンドゴム	1
項目	部品名	仕様	材質	数量

日付	2021.1.6	名称	F-50S
富士ゴム化成株式会社		図番	SF073
			Rev. 00