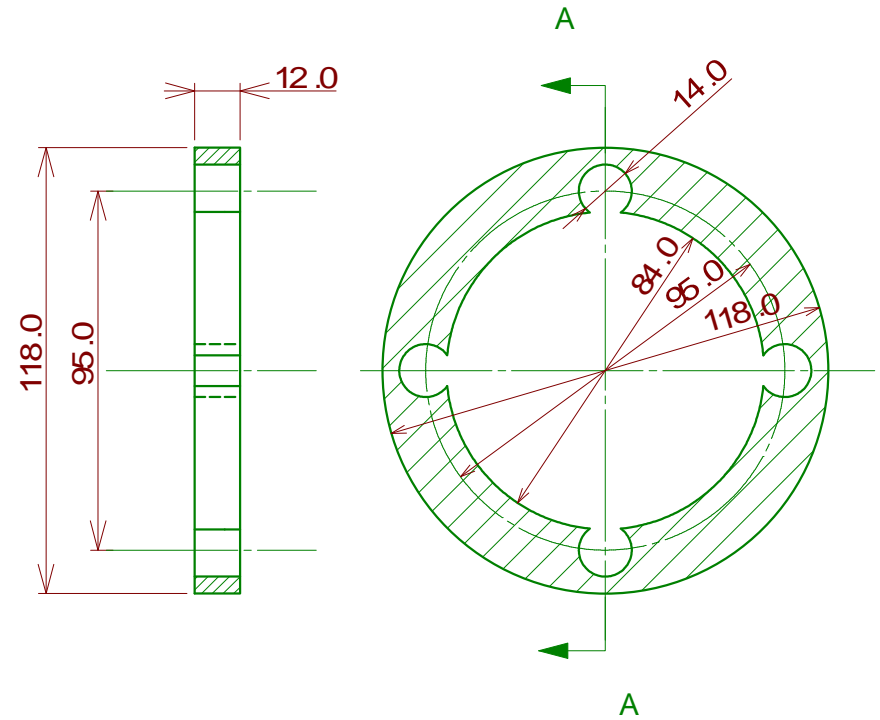
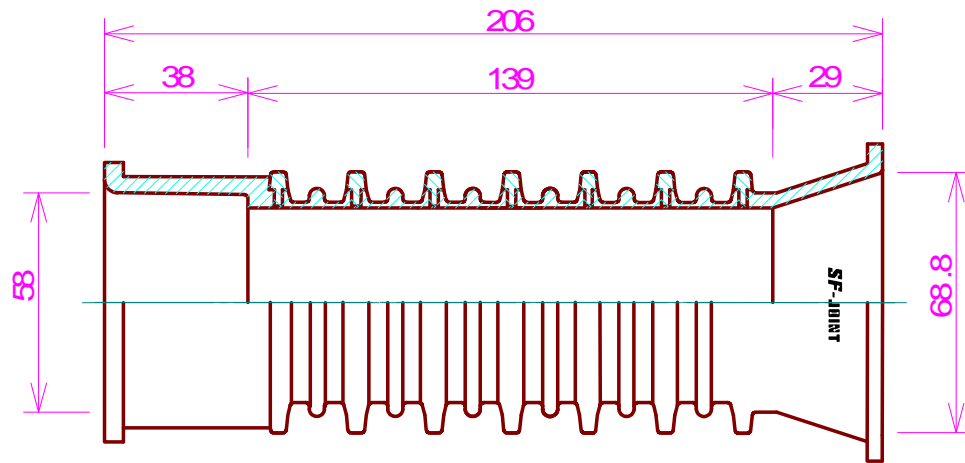


接続用専用パッキン

A-A断面図



名称	S F - J O I N T			番号	F C I - 5 0 1 6 Y		
材質	T P E	尺度	1/2	検図		製図	大森
作成日	平成19年11月29日			富士ゴム化成株式会社			