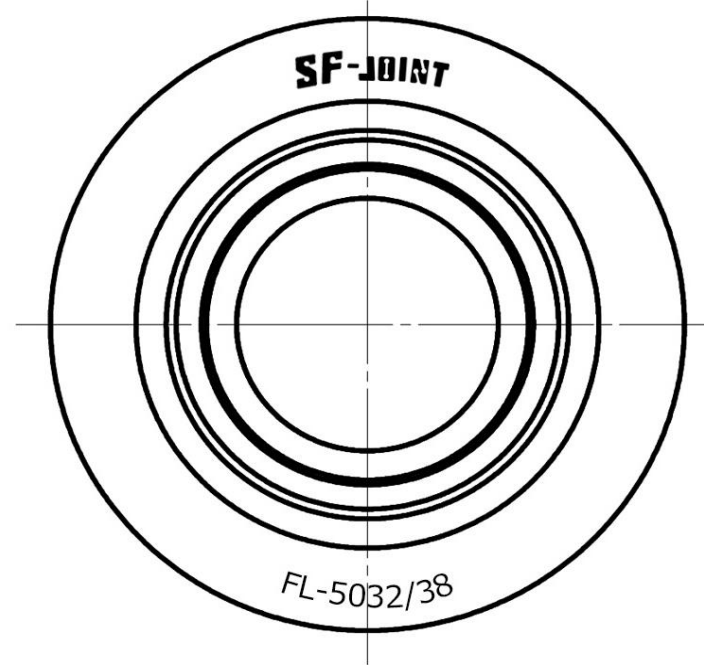
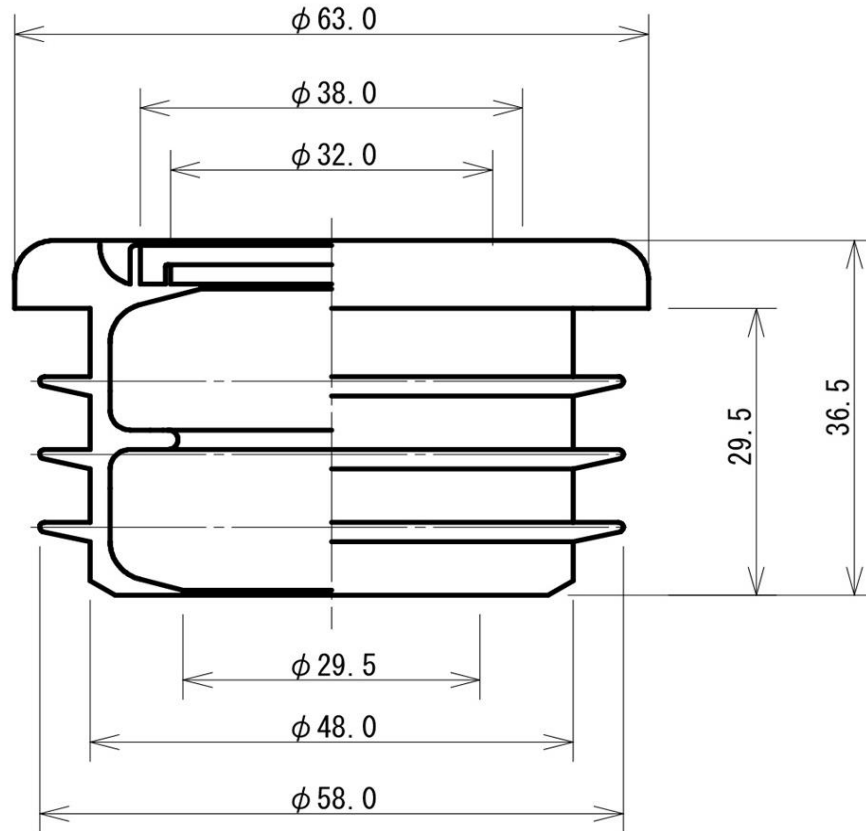


図面来歴

| 符号 | 日付 | 内容 | 備考 |
|----|----------|----|----|
| 1 | 2021.7.9 | 作図 | |



| | | | | |
|----|-----|----|----------|----|
| | | | | |
| 1 | 本体 | — | 特殊ブレンドゴム | 1 |
| 項目 | 部品名 | 仕様 | 材質 | 数量 |

| | | | | |
|------------|----------|----|------------|------------|
| 日付 | 2021.7.9 | 名称 | FL-5032/38 | |
| 富士ゴム化成株式会社 | | 図番 | SF074 | Rev. 00 |