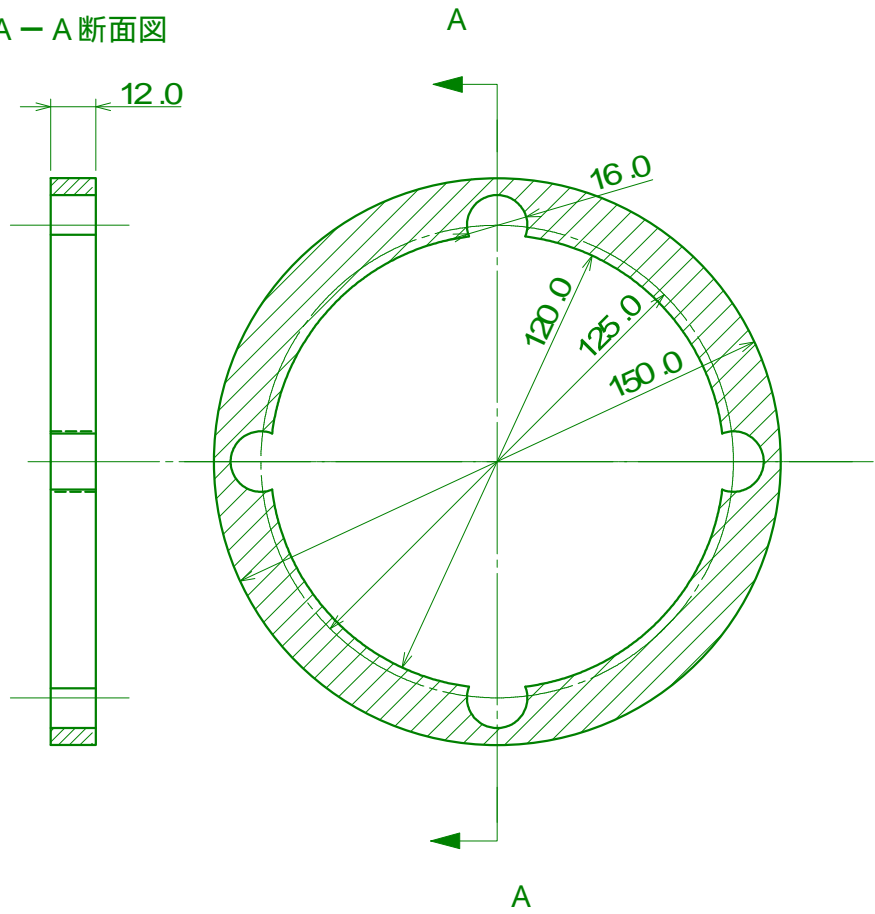


接続用専用パッキン

A-A断面図



名称	SF - JOINT			番号	FCI - 7516Y		
材質	TPE	尺度	1/2	検図		製図	大森
作成日	平成19年11月29日			富士ゴム化成株式会社			